

**Robert Bosch Power Tools GmbH**  
70538 Stuttgart  
GERMANY

[www.bosch-pt.com](http://www.bosch-pt.com)

**1 609 92A 2MA** (2017.01) T / 105



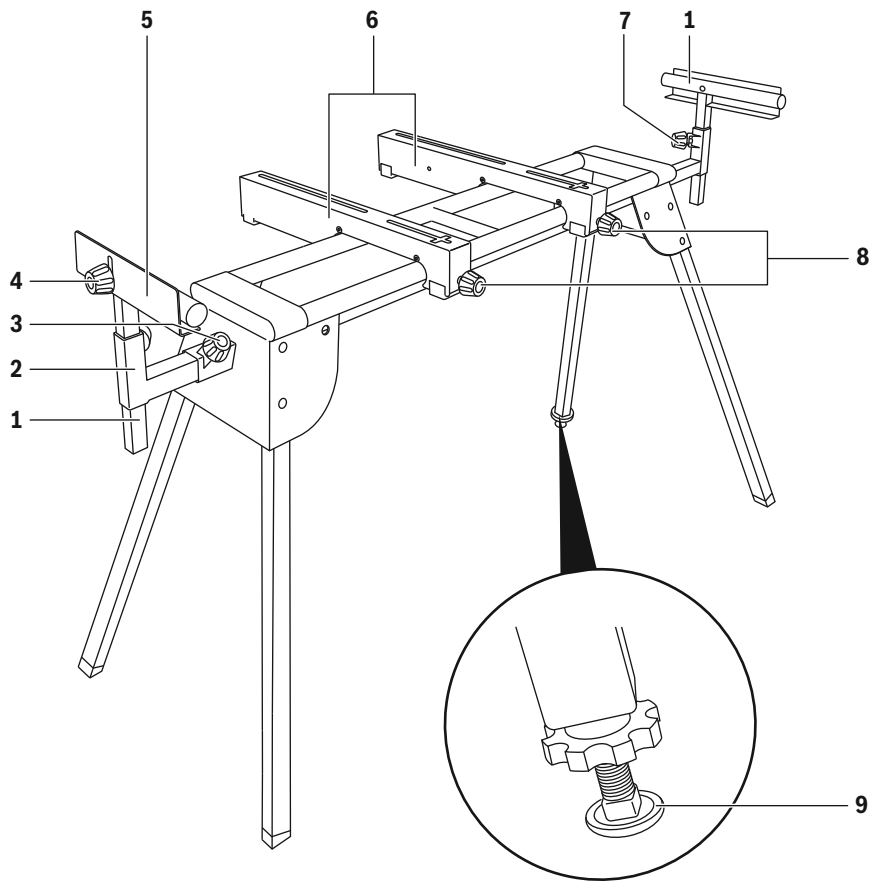
1 609 92A 2MA

# GTA 2600 Professional



<b>de</b> Originalbetriebsanleitung	<b>pl</b> Instrukcja oryginalna	<b>et</b> Algpärane kasutusjuhend
<b>en</b> Original instructions	<b>cs</b> Původní návod k používání	<b>lv</b> Instrukcijas oriģinālvalodā
<b>fr</b> Notice originale	<b>sk</b> Pôvodný návod na použitie	<b>lt</b> Originali instrukcija
<b>es</b> Manual original	<b>hu</b> Eredeti használati utasítás	<b>ar</b> تعليمات التشغيل الأصلية
<b>pt</b> Manual original	<b>ru</b> Оригинальное руководство по эксплуатации	<b>fa</b> دفترچه راهنمای اصلی
<b>it</b> Istruzioni originali	<b>uk</b> Оригінальна інструкція з експлуатації	
<b>nl</b> Oorspronkelijke gebruiksaanwijzing	<b>ro</b> Instrucțiuni originale	
<b>da</b> Original brugsanvisning	<b>bg</b> Оригинална инструкция	
<b>sv</b> Bruksanvisning i original	<b>sr</b> Originalno uputstvo za rad	
<b>no</b> Original driftsinstruks	<b>sl</b> Izvirna navodila	
<b>fi</b> Alkuperäiset ohjeet	<b>hr</b> Originalne upute za rad	
<b>el</b> Πρωτότυπο οδηγίων χρήσης		
<b>tr</b> Orijinal işletme talimatı		



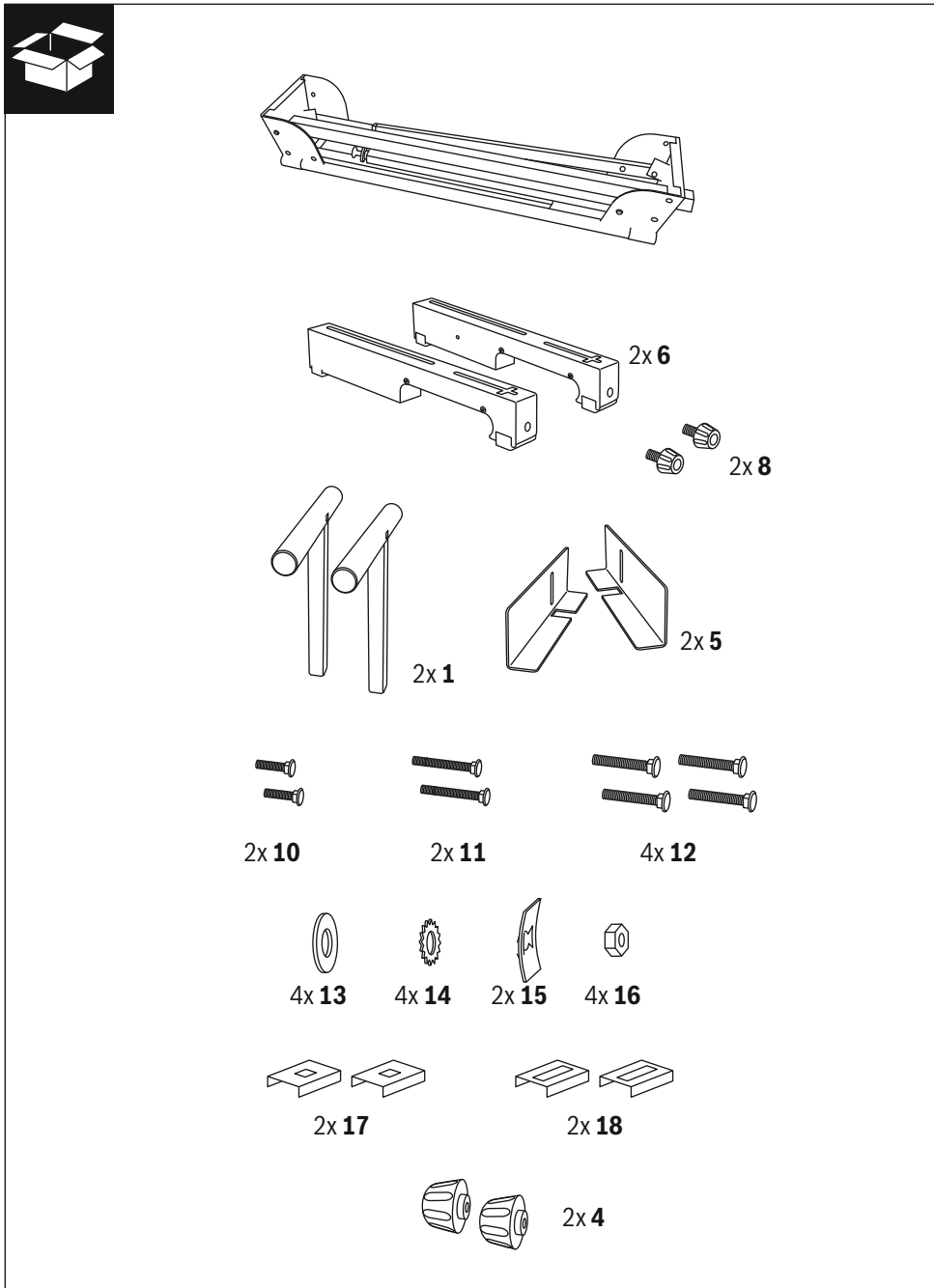


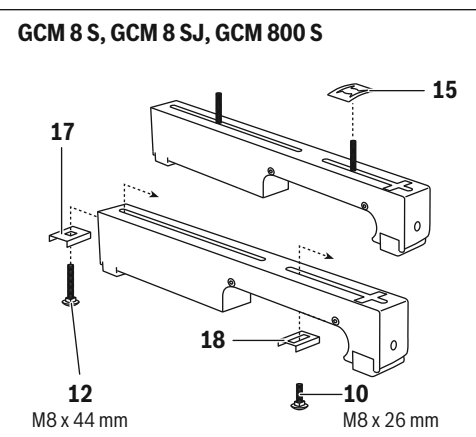
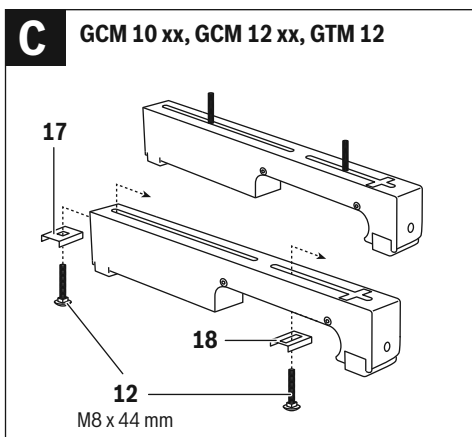
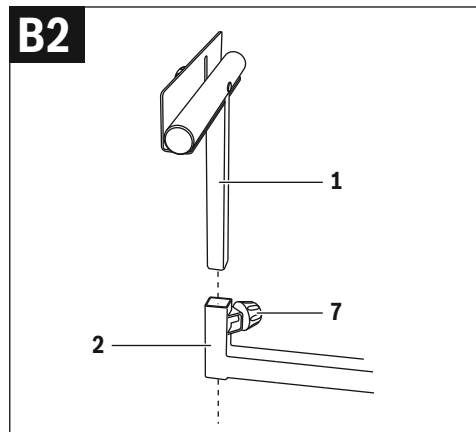
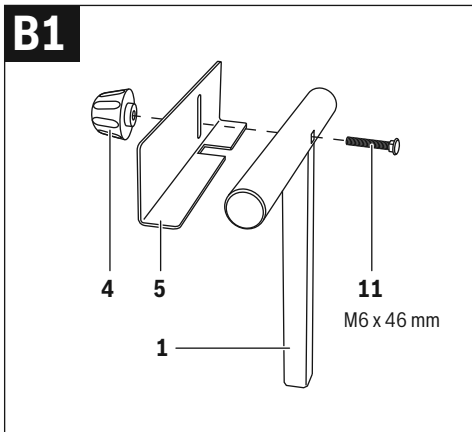
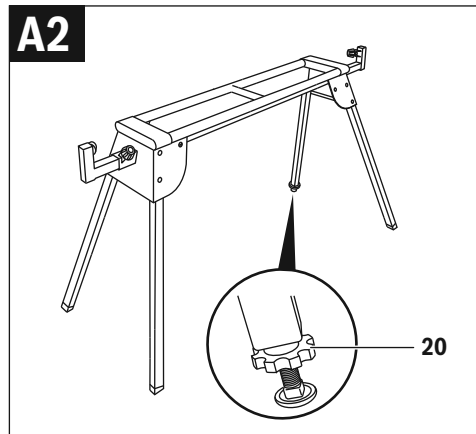
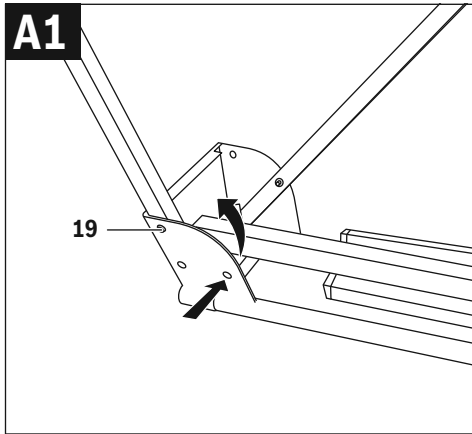
**GTA 2600**

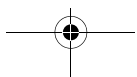
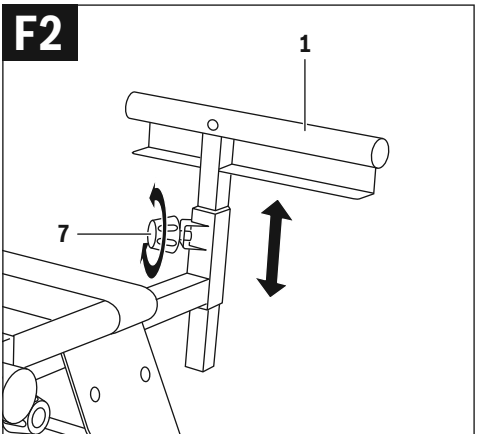
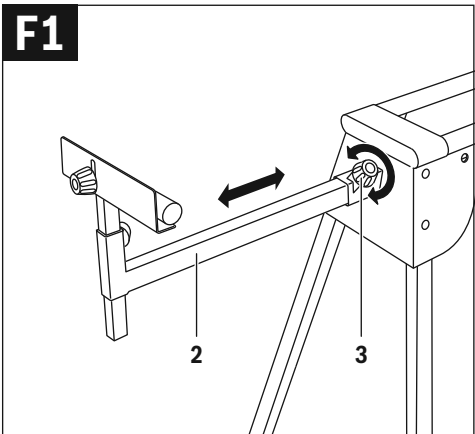
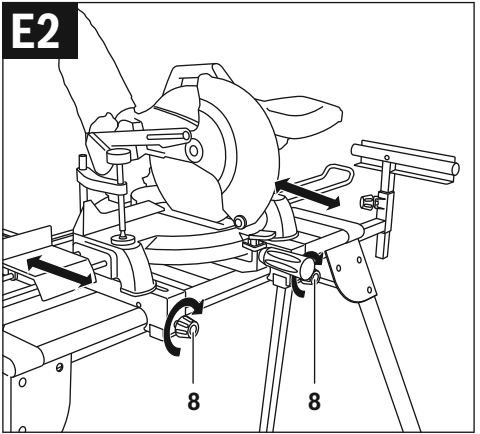
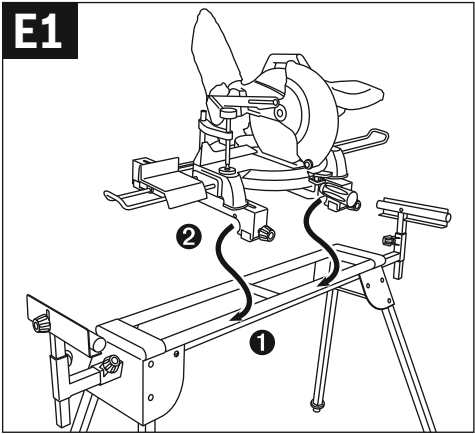
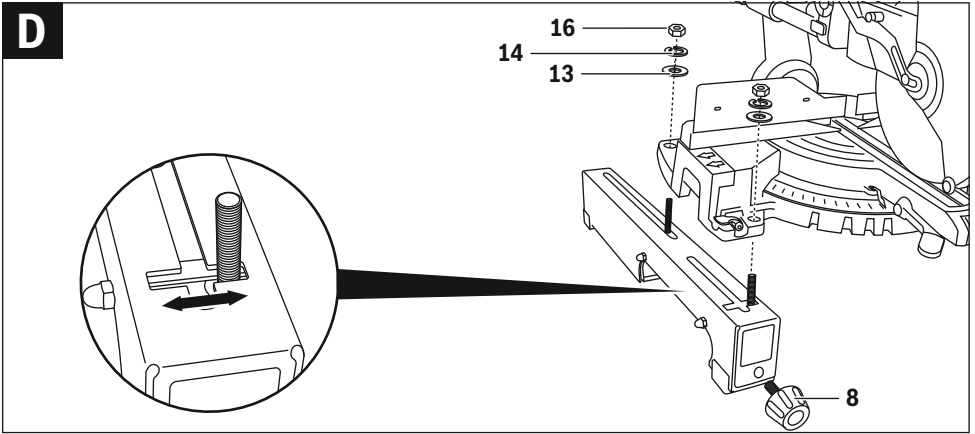


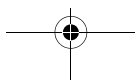
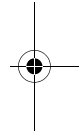
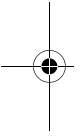
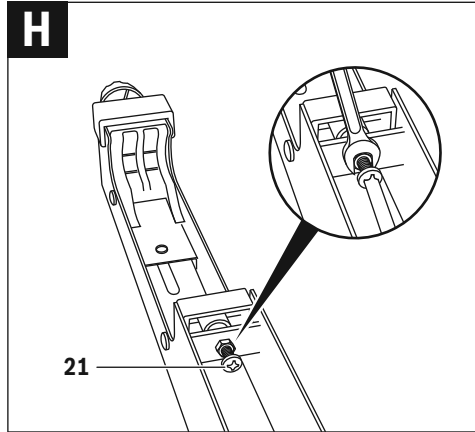
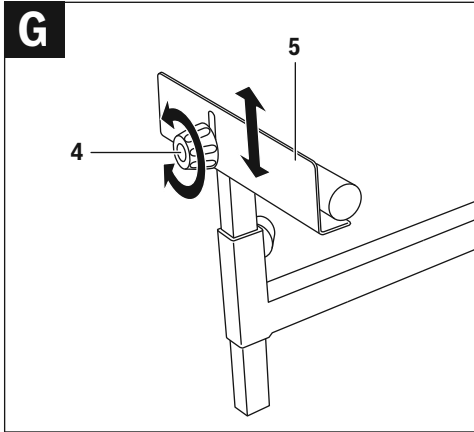


4 |









**Bosch Headquarters**  
Midrand, Gauteng  
Tel.: (011) 6519600  
Fax: (011) 6519880  
E-Mail: rbsa-hq.pts@za.bosch.com

### Disposal

The saw stand, accessories and packaging should be sorted for environmental-friendly recycling.

**Subject to change without notice.**

## Français

### Avertissements de sécurité

#### Indications générales de sécurité



Lisez tous les avertissements et instructions joints à la table de travail ou à l'outil électroportatif à assembler. Ne pas suivre les avertissements et instructions peut provoquer un choc électrique, un incendie et/ou une blessure sérieuse.


#### Instructions de sécurité pour tables de travail

- ▶ **Débrancher la fiche de la source d'alimentation en courant et/ou le bloc de batteries de l'outil avant tout réglage, changement d'accessoires ou avant de ranger l'outil.** Une mise en route involontaire d'outils électroportatifs est une cause courante d'accident.
- ▶ **Montez correctement la table de travail avant de monter l'outil électroportatif.** Un montage exact est important pour éviter le risque que la table ne s'écroule.
- ▶ **Fixez l'outil électroportatif fermement sur la table de découpe avant de l'utiliser.** Un outil électroportatif qui se déplace sur la table de travail peut entraîner une perte de contrôle.
- ▶ **Montez la table de travail sur une surface solide, plane et horizontale.** Si la table de travail peut se déplacer ou basculer, il n'est pas possible de guider l'outil électroportatif ou la pièce de façon uniforme et en toute sécurité.
- ▶ **Ne surchargez pas la table de travail et ne l'utilisez pas en tant qu'échelle ou échafaudage.** Le fait de surcharger la table de travail ou de se placer dessus peut avoir pour conséquence que le centre de gravité de la table de travail se déplace vers le haut et qu'elle se renverse.
- ▶ **Veillez à ce que tous les vis et éléments d'assemblage soient bien serrés lors du transport et lors du travail. Les sets de fixation de l'outil électroportatif doivent toujours être bien bloqués.** Des raccords desserrés peuvent entraîner des instabilités et des opérations imprécises de sciage.

- ▶ **Ne montez et démontez l'outil électroportatif que lorsqu'il se trouve en position de transport (pour les indications concernant la position de transport, voir également les instructions d'utilisation de l'outil électroportatif respectif).** Sinon, le centre de gravité de l'outil électroportatif peut être défavorable de sorte que vous ne puissiez pas le tenir en toute sécurité.
- ▶ **N'utilisez l'outil électroportatif monté sur le set de fixation que sur la table de travail.** Sans table de travail, le set de fixation avec l'outil électroportatif n'est pas stable et peut basculer.
- ▶ **Assurez-vous que les pièces longues et lourdes ne déséquilibrent pas la table de travail.** Les extrémités libres des pièces longues et lourdes doivent être soutenues.
- ▶ **Tenez toujours vos doigts à l'écart des points d'articulation lorsque vous pliez ou dépliez la table de travail.** Vos doigts pourraient être coincés.
- ▶ **Respecter les normes nationales et internationales en vigueur.**

### Symboles

Les symboles suivants peuvent être importants pour l'utilisation de votre table de travail. Veuillez mémoriser ces symboles et leurs significations. L'interprétation correcte des symboles vous permettra de mieux utiliser votre table de travail et en toute sécurité.

Symbole	Signification
	La capacité de charge maximale (outil électroportatif + pièce) de la table de travail est de 160 kg.

### Description et performances du produit

#### Utilisation conforme

La table de travail est conçue pour intégrer exclusivement les scies stationnaires suivantes de Bosch (version 2010.05) :

- GCM 8 S 3 601 L16 0..
- GCM 8 SJ 3 601 L16 2..
- GCM 800 S 3 601 L16 1..
- GCM 10 0 601 B20 0..
- GCM 10 J 3 601 M20 2..
- GCM 10 M 0 601 B20 5..
- GCM 10 S 0 601 B22 5..
- GCM 10 SD 0 601 B21 0..
- GCM 12 0 601 B23 5..
- GCM 12 SD 3 601 M15 0..

Avec l'outil électroportatif, la table de travail est conçue pour le découpage de planches et de profilés.

## 16 | Français

**Éléments de l'appareil**

La numérotation des éléments se réfère à la représentation de la table de travail sur les pages graphiques.

- 1 Support de la pièce
- 2 Rallonge de table
- 3 Bouton de blocage de la rallonge de table 2
- 4 Bouton de blocage de la butée de longueur 5
- 5 Butée de longueur
- 6 Set de fixation
- 7 Bouton de blocage du support de la pièce 1
- 8 Bouton de blocage du set de fixation 6
- 9 Pied, réglable en hauteur
- 10 Boulon brut M8 x 26
- 11 Boulon brut M6 x 46
- 12 Boulon brut M8 x 44
- 13 Rondelle
- 14 Rondelle d'arrêt
- 15 Serre-vis
- 16 Ecrou
- 17 Plaque de glissement
- 18 Plaque de glissement avec trou longitudinal
- 19 Tige de blocage
- 20 Contre-écrou
- 21 Vis de réglage du set de fixation 6

Les accessoires décrits ou illustrés ne sont pas tous compris dans la fourniture. Vous trouverez les accessoires complets dans notre programme d'accessoires.

**Caractéristiques techniques**

Table de travail		GTA 2600
N° d'article		3 601 M12 300
Longueur de la table de travail sans rallonge	mm	1220
Longueur de la table de travail avec rallonge	mm	2620
Hauteur de la table de travail	mm	820
Capacité de charge max. (outil électroportatif + pièce) sans rallonge		
- Sets de fixation	kg	160
Capacité de charge max. (outil électroportatif + pièce) avec rallonge		
- Sets de fixation	kg	110
- par rallonge	kg	25
Poids suivant EPTA-Procedure 01:2014	kg	19,6

**Montage****Accessoires fournis**

Respectez également l'indication du contenu de l'emballage au début des instructions d'utilisation.

Avant le montage de la table de travail, vérifiez si toutes les pièces indiquées ci-dessous ont été fournies :

N°	Désignation	Nombre
	Table de travail GTA 2600	1
6	Set de fixation	2
8	Bouton de blocage du set de fixation 6	2
1	Support de la pièce	2
5	Butée de longueur	2
	Set de montage comprenant :	
	- Boulon brut à tête bombée	
10	M8 x 26	2
11	M6 x 46	2
12	M8 x 44	4
13	- Rondelle	4
14	- Rondelle d'arrêt	4
15	- Serre-vis	2
16	- Ecrou	4
17	- Plaque de glissement	2
18	- Plaque de glissement avec trou longitudinal	2
4	- Bouton de blocage de la butée longitudinale	2

**D'autres outils nécessaires, pas fournis avec l'appareil :**

- Tournevis pour vis à tête cruciforme
- Clé, réglable

**Montage de la table de travail**

Retirez avec précaution de l'emballage toutes les pièces fournies.

Enlevez tout emballage.

**Installer la table de travail (voir figures A1 - A2)**

Posez la table de travail sur le sol, les pieds vers le haut.

Poussez la tige de blocage 19 vers l'intérieur et basculez le pied vers le haut jusqu'à ce que la tige de blocage s'encliquette à nouveau de façon perceptible.

Répétez cette opération avec les trois autres pieds.

Retournez la table de travail pour la mettre en position de travail.

Assurez-vous à ce que la table de travail soit stable et que toutes les tiges de blocage se soient encliquetées.

Un pied réglable en hauteur 9 vous aide à aligner la table de travail.

Desserrez le contre-écrou 20 et vissez ou dévissez le pied jusqu'à ce que la table de travail soit alignée horizontalement et que les quatre pieds touchent le sol.



### Monter la butée de longueur et le support de table (voir figures B1 – B2)

Vissez la butée de longueur **5** à l'aide de la vis **11** et du bouton de blocage **4** au support de table **1**.

Enfoncez le support de la pièce **1** dans la rallonge **2**.

Pour bloquer le support de la pièce, serrez le bouton de blocage **7**.

Répétez cette opération avec le deuxième support de la pièce.

### Préparation de la table de travail

#### Préparer les sets de fixation (voir figure C) pour GCM 10 xx, GCM 12 xx, GTM 12

Introduisez une vis respectivement **12** dans les plaques de glissement **17** et **18**.

Positionnez la plaque de glissement **17** à l'aide de la vis dans la fente arrière du set de fixation.

Positionnez la plaque de glissement **18** à l'aide de la vis dans la fente avant du set de fixation.

Répétez ces opérations avec le deuxième set de fixation.

#### pour GCM 8 S, GCM 8 SJ, GCM 800 S

Introduisez une vis **12** dans la plaque de glissement **17** et une vis **10** dans la plaque de glissement **18**.

Positionnez la plaque de glissement **17** à l'aide de la vis dans la fente arrière du set de fixation.

Positionnez la plaque de glissement **18** à l'aide de la vis dans la fente avant du set de fixation et bloquez la vis avec le serre-vis **15** pour éviter qu'elle ne tombe.

Répétez ces opérations avec le deuxième set de fixation.

#### Monter l'outil électroportatif sur les sets de fixation (voir figure D)

Mettez l'outil électroportatif en position de transport. Vous trouverez des indications pour la position de transport dans les instructions d'utilisation de l'outil électroportatif respectif.

Soulevez un côté de l'outil électroportatif et positionnez les vis du set de fixation dans la bonne distance par rapport aux alésages de montage se trouvant dans l'outil électroportatif.

**Note :** Le trou longitudinal se trouvant dans la plaque de glissement **18** et la fente transversale dans le set de fixation **6** permet également de fixer des outils électroportatifs ayant des alésages de montage déplacés.

Posez l'outil électroportatif sur les vis et vissez le set de fixation et l'outil électroportatif légèrement à l'aide des rondelles **13**, des rondelles d'arrêt **14** et des écrous **16**.

Vissez le bouton de blocage **8** dans l'alésage correspondant du set de fixation **6**.

Répétez ces opérations avec le deuxième set de fixation.

#### Monter les sets de fixation avec l'outil électroportatif sur la table de travail (voir figures E1 – E2)

Alignez les deux sets de fixation parallèlement l'un par rapport à l'autre.

Positionnez l'outil électroportatif dans l'ordre indiqué au centre de la table de travail. Placez d'abord la fixation arrondie sur le rail avant (**1**) et baissez ensuite l'outil électroportatif lentement et prudemment (**2**) jusqu'à ce qu'il repose sur le rail arrière en toute sécurité.

Si nécessaire, déplacez l'outil électroportatif sur les sets de fixation **6** de sorte que le poids soit au centre de la table de travail.

Serrez maintenant les écrous **16** fermement pour fixer l'outil électroportatif définitivement.

Ensuite, serrez les deux boutons de blocage **8** des sets de fixation fermement.

## Fonctionnement

### Instructions d'utilisation

Ne surchargez pas la table de travail. Respectez toujours la capacité de charge maximale de la table de travail et des deux rallonges.

Tenez toujours bien la pièce, surtout la partie plus longue et plus lourde. Une fois la pièce découpée, le centre de gravité peut se déplacer défavorablement de sorte que la table de travail bascule.

### Rallonger la table de travail (voir figures F1 – F2)

Les extrémités libres des pièces longues doivent être soutenues.

Placez votre pièce longue sur la table de sciage de l'outil électroportatif.

Desserrez le bouton de blocage **3** et tirez vers l'extérieur la rallonge de la table **2** jusqu'à ce que la distance souhaitée soit atteinte.

Resserrez le bouton de blocage.

Desserrez le bouton de blocage **7** et ajustez la hauteur du support de la pièce **1** de sorte que votre pièce soit horizontale.

Resserrez le bouton de blocage.

### Sciage de pièces de la même longueur (voir figure G)

Pour un sciage facile de pièces de la même longueur, il est possible d'utiliser la butée de longueur **5**.

Desserrez le bouton de blocage **4** et positionnez la butée de longueur **5** dans la distance souhaitée vers la lame de scie de l'outil électroportatif.

Resserrez le bouton de blocage.

### Régler la bride du set de fixation (voir figure H)

Le cas échéant, vous devez régler la bride qui bloque le set de fixation **6** à l'aide du bouton de blocage **8** sur la table de travail après une utilisation intensive de la table de travail.

Enlevez l'outil électroportatif des sets de fixation.

Retournez le set de fixation.

**18 | Español**

Tournez la vis de réglage **21** dans le sens des aiguilles d'une montre s'il n'est pas possible de bloquer le set de fixation sur la table de travail, bien que le bouton de blocage ait été serré fermement.

Tournez la vis de réglage **21** dans le sens inverse des aiguilles d'une montre si le set de fixation ne va pas sur les deux rails (avant et arrière) de la table de travail.

Contrôlez la position ferme et solide du set de fixation, et, le cas échéant, répétez le réglage.

Répétez ces opérations avec le deuxième set de fixation.

**Entretien et Service Après-Vente****Service Après-Vente et Assistance**

Notre Service Après-Vente répond à vos questions concernant la réparation et l'entretien de votre produit et les pièces de rechange. Vous trouverez des vues éclatées ainsi que des informations concernant les pièces de rechange également sous :

**www.bosch-pt.com**

Les conseillers techniques et assistants Bosch sont à votre disposition pour répondre à vos questions concernant nos produits et leurs accessoires.

Pour toute demande de renseignement ou commande de pièces de rechange, précisez-nous impérativement le numéro d'article à dix chiffres indiqué sur la plaque signalétique du produit.

**France**

Passez votre commande de pièces détachées directement en ligne sur notre site [www.bosch-pt.fr](http://www.bosch-pt.fr).

Vous êtes un utilisateur, contactez :

Le Service Clientèle Bosch Outillage Electroportatif

Tel. : 0811 360122

(coût d'une communication locale)

Fax : (01) 49454767

E-Mail : [contact.outillage-electroportatif@fr.bosch.com](mailto:contact.outillage-electroportatif@fr.bosch.com)

Vous êtes un revendeur, contactez :

Robert Bosch (France) S.A.S.

Service Après-Vente Electroportatif

126, rue de Stalingrad

93705 DRANCY Cédex

Tel. : (01) 43119006

Fax : (01) 43119033

E-Mail : [sav.outillage-electroportatif@fr.bosch.com](mailto:sav.outillage-electroportatif@fr.bosch.com)

**Belgique, Luxembourg**

Tel. : +32 2 588 0589

Fax : +32 2 588 0595

E-Mail : [outillage.gereedschap@be.bosch.com](mailto:outillage.gereedschap@be.bosch.com)

**Suisse**

Passez votre commande de pièces détachées directement en ligne sur notre site [www.bosch-pt.com/ch/fr](http://www.bosch-pt.com/ch/fr).

Tel. : (044) 8471512

Fax : (044) 8471552

E-Mail : [Aftersales.Service@de.bosch.com](mailto:Aftersales.Service@de.bosch.com)

**Élimination des déchets**

Les tables de travail, ainsi que leurs accessoires et emballages, doivent pouvoir suivre chacun une voie de recyclage appropriée.

Sous réserve de modifications.

**Español****Instrucciones de seguridad****Instrucciones generales de seguridad**

**Lea íntegramente las advertencias de peligro e instrucciones que se adjuntan con la mesa de trabajo y con la herramienta eléctrica que desee acoplar a la misma.** En caso de no atenerse a las indicaciones de seguridad e instrucciones, ello puede ocasionar una descarga eléctrica, un incendio y/o lesión grave.

**Instrucciones de seguridad para mesas de trabajo**

- ▶ **Saque el enchufe de la red y/o desmonte el acumulador de la herramienta eléctrica antes de realizar un ajuste en el aparato o al cambiar de accesorio.** La puesta en marcha accidental de la herramienta eléctrica puede provocar accidentes.
- ▶ **Ensamble correctamente la mesa de trabajo antes de acoplar a ella la herramienta eléctrica.** Un ensamble correcto es primordial para conseguir una buena estabilidad y evitar accidentes.
- ▶ **Antes de utilizarla, sujete firmemente la herramienta eléctrica a la mesa de trabajo.** Podría perder el control sobre la herramienta eléctrica si ésta no va correctamente sujeta a la mesa de trabajo.
- ▶ **Coloque la mesa de trabajo sobre una superficie firme, plana y horizontal.** Si la mesa de trabajo llega a desplazarse, o cojea, no es posible guiar uniformemente ni de forma segura la herramienta eléctrica o la pieza.
- ▶ **No coloque pesos excesivos sobre la mesa de trabajo ni la emplee como escalera o andamio.** Al sobrecargar o sobrecargar a la mesa de trabajo puede ocurrir que ésta vuelque.
- ▶ **Al transportar la mesa o al trabajar con ella, preste atención a que estén firmemente apretados todos los tornillos y elementos de unión. Las piezas de sujeción de la herramienta eléctrica deberán estar siempre firmemente enclavadas.** Una sujeción deficiente puede provocar una inestabilidad y un serrado inexacto.
- ▶ **Solamente acople y desacople la herramienta eléctrica encontrándose ésta en la posición de transporte (consultar también al respecto las instrucciones de manejo de la respectiva herramienta eléctrica).** En caso contra-